



Prospekt Bodentürschließer

GEZE TS550NV

GlasAktiv GmbH & Co. KG · Drygalski Allee 33, Eingang B · D-81477 München

T +49 (0)89 / 614 695 0 · F +49 (0)89 / 614 695 11 · E-Mail: info@glasaktiv.de

www.glasaktiv.de

Hinweis: Für Inhalte, Fehler oder Änderungen der nachfolgenden Angaben ist GlasAktiv nicht verantwortlich und übernimmt keine Haftung.

Bodentürschließer

GEZE TS 550 NV

Die harten Fakten – Für Ihren TS 550 NV

Technische Daten	
Bestellnummer	123950
Einsatz in	Anschlag- und Pendeltüren
Schließkraft gemäß EN 1154	stufenlos einstellbar EN3 – EN6
Tragfähigkeit	300 kg
Max. Öffnungswinkel	Anschlagtür 170°, Pendeltür 175°
Abmessungen (Länge x Höhe x Breite)	342 x 54 x 82 mm
Drehpunkt Abstand längs	51 – 60 mm
Drehpunkt Abstand quer	36 – 46 mm
Verstellbereich im Zementkasten	in Länge 9 mm, in Höhe 6 mm, in Breite 10 mm
Schließgeschwindigkeit	einstellbar
Endschlag	einstellbar
Schließverzögerung	einstellbar
Öffnungsdämpfung	fix ab ca. 70°
Feststellung	variabel zwischen 80° und 165°, ein- und ausschaltbar
Sicherheitsventil	gegen mutwillige Überlastung
Achsoberteil	austauschbar 5 – 50 mm
Testzyklen	1.000.000

GEZE Bodentürschließer TS 550 NV – alle Extras und Robustheit schon mit eingebaut

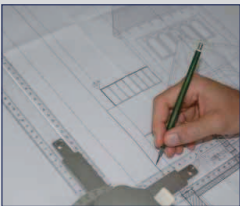
GEZE TS 550 NV

Der TS 550 NV bietet Komfort und Eleganz für Pendel- und Anschlagtüren bis 300 kg Flügelgewicht. Die unsichtbare Funktionalität ist gerade auch bei Ganzlastüren ein unbestreitbarer Vorteil. Seine Vielseitigkeit und Robustheit kommen vor allem bei hoch frequentierten Türen im Eingangsbereich, z.B. in Bürogebäuden, Saal- oder Halleneingängen zum Tragen. Bei der Entwicklung wurde auf folgende Punkte speziell Wert gelegt:



Komfortabel und einfach für den Planer und Verarbeiter

- Stufenlos einstellbare Schließkraft EN 3-6 garantiert flexiblen Einsatz auch bei Windlast oder schweren Türen
- Bautiefe von nur 54 mm – Einsatz auch bei Bestandsüren
- Flügelgewichte bis 300 kg möglich
- Flügelbreiten bis 1400 mm für ideale Durchgänge
- Einstellbarer Endschlag garantiert sicheres Schließen
- Sämtliche Einstellungen – auch Schließkraft – von oben möglich

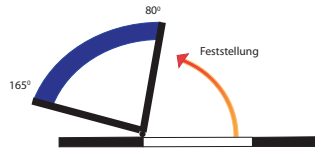


Komfortabel und sicher für den Nutzer

- Stufenlose hydraulische Feststellung zwischen 80°-165° – flexible Anpassung an alle Gegebenheiten
- Integrierte Schließverzögerung verhindert ein zu schnelles Schließen – erleichtert z.B. den Warentransport
- Integrierte Öffnungsdämpfung verhindert das unkontrollierte Aufschlagen der Tür bzw. Beschädigungen
- Hochwertige Einzelkomponenten für jahrelange Nutzung ohne Verschleißerscheinungen



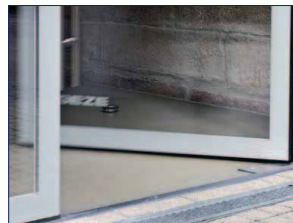
Ein- und ausschaltbare, stufenlose, hydraulische Feststellung der Tür im Bereich 80° - 165°. Hält an jeder Stelle offen, nicht nur an einer definierten und passt sich dadurch den jeweiligen Einsatzbedingungen perfekt an.



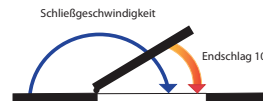
Tipp: Wollen Sie die Tür nicht komplett feststellen sondern nur ein verzögertes Schließen – z. B. zum bequemem Be- und Entladen oder in Krankenhäusern, so lässt sich dies alternativ zur Feststellung einfach über Ventil aktivieren!



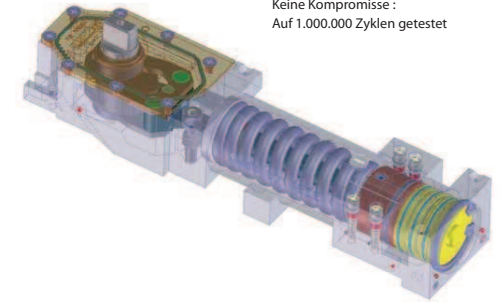
- Auswechselbares Achsoberteil und bis zu 300 kg Traglast
- Bequem von oben (auch nach dem Einbau) einstellbare Schließkraft von EN3 bis EN6
- 3 Ventile zur Einstellung von:
 - Schließgeschwindigkeit
 - Endschlag
 - Feststellung/Schließverzögerung
- Neues Befestigungssystem für einfache und sichere Fixierung



Behalten Sie immer die volle Kontrolle über ihre Türen: Über zwei Ventile können Sie sowohl die Schließgeschwindigkeit als auch den Endschlag für ein sicheres Schließen der Tür bequem einstellen. Durch die thermostabilisierten Ventile entfällt zudem eine Umstellung zwischen Sommer und Winter.



Keine Kompromisse:
Auf 1.000.000 Zyklen getestet



Qualität die überzeugt!

Der TS 550 NV – ein Bodentürschließer für den härtesten Einsatz.

- Feder** Vorgesetzt und aus hochwertigem Chrom-Silizium-Stahl. Kein Kraftverlust auch nach jahrelangem Betrieb
- Kolben** Einsatzgehärteter Kolben für höchste Zugfestigkeit und höchste Widerstandsfähigkeit gegen Verschleiß, kombiniert mit einer innovativen Abdichtungstechnologie
- Gehäuse** Robuster Grauguss, hohe Korrosionsbeständigkeit
- Lager** Auf extra hohe Blattgewichte von bis zu 300 kg ausgelegt. Zusätzliches Stützrollenlager für höchsten Wirkungsgrad.
- Sicherheitsventil** Mutwillige Beschädigung des Schließers bzw. der Tür durch Überdrücken ausgeschlossen.

