



Prospekt Bodentürschließer

DORMA BTS 84

GlasAktiv GmbH & Co. KG · Drygalski Allee 33, Eingang B · D-81477 München

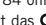
T +49 (0)89 / 614 695 0 · F +49 (0)89 / 614 695 11 · E-Mail: info@glasaktiv.de

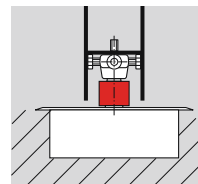
www.glasaktiv.de

Hinweis: Für Inhalte, Fehler oder Änderungen der nachfolgenden Angaben ist GlasAktiv nicht verantwortlich und übernimmt keine Haftung.

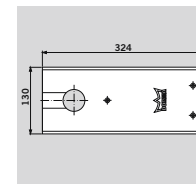
Bodentürschließer für Pendeltüren.

Speziell auf die Bewegungsabläufe von Pendeltüren abgestimmt, lässt sich der DORMA BTS 84 problemlos auf individuelle Wünsche abstimmen. Dank einer Bautiefe von nur 40 mm reichen flache Bodenausnehmungen aus, um ihn auch nachträglich noch problemlos einbauen zu können.

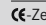
Das vielfältige Zubehörprogramm ermöglicht die Berücksichtigung von verschiedenen Türkonstruktionen und unterschiedlichen Bodenbelägen. Der BTS 84 ohne Feststellung trägt das -Zeichen.



Verlängerte Steckachsen
Austauschsteckachsen vergrößern auf Wunsch das Bodenspiel, wenn Türen Schwellen haben oder Fußböden mit Teppich ausgelegt sind. Lieferbar in Längen von 5 mm bis 50 mm.



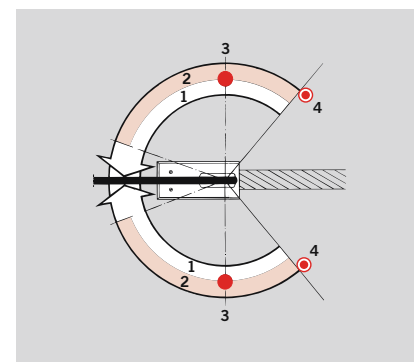
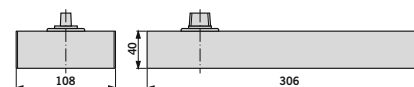
Deckplatte
Wahlweise in Edelstahl rostfrei oder Messing matt gebürstet

Daten und Merkmale	BTS 84		
	EN 2	EN 3	EN 4
Schließkraft			
Allgemeine Türen	●	–	–
und Außentüren ^{1) 2)}	–	●	–
≤ 850 mm			
≤ 950 mm	–	–	●
≤ 1100 mm			
Schließgeschwindigkeit über Ventile stufenlos einstellbar	●	●	●
Konstante Feststellung 90° Öffnungswinkel	○	○	○
Türschließer geprüft nach EN 1154	●	●	●
 -Zeichen (keine Gültigkeit bei BTS 84 mit Feststellung)	●	●	●

● ja – nein ○ Option

¹⁾ Für besonders hohe und schwere sowie ständig gegen starken Winddruck schließende Türen sollte der Schließer mit dem nächsthöheren Schließmoment oder der DORMA BTS 80 gewählt werden.

²⁾ Max. Öffnungswinkel 130°. Bei Türen, die sich über 130° öffnen lassen, Türstopper erforderlich.



DORMA BTS 84

- max. 100 kg Türgewicht
- Schließkraft wahlweise EN 2, 3, 4
- Schließgeschwindigkeit stufenlos einstellbar (1)
- zweiter einstellbarer Schließbereich ca. 130° bis ca. 20° (2)
- konstante Feststellung, ca. 90°, optional (3)
- max. Türöffnungswinkel ca. 130°
- Türstopper OGRO TZ 5000 (4)

Ausschreibungstexte ab Seite 316