



# **Glasvordach TRIANGLE**

## **Datenblatt**

**GlasAktiv – Beratung und Vertrieb · Drygalski Allee 33, Eingang B · D-81477 München**

**T +49 (0)89 / 614 695 0 · F +49 (0)89 / 614 695 11 · E-Mail: [info@glasaktiv.de](mailto:info@glasaktiv.de)**

**[www.glasaktiv.de](http://www.glasaktiv.de)**

Hinweis: Für Inhalte, Fehler oder Änderungen der nachfolgenden Angaben ist GlasAktiv nicht verantwortlich und übernimmt keine Haftung

■ Set Triangle | AbZ Z-70.3-85



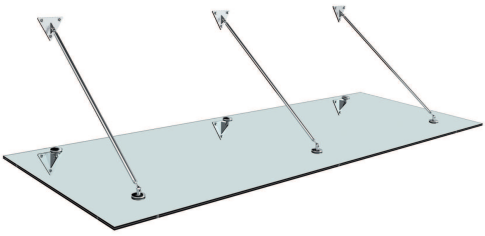
Max. Glasmaße abhängig von Belastung, Beispiele und Bemessungsdiagramme ab Seite 340 | max. glass dimensions depending on the load, examples and dimensioning tables from page 340 onwards


2 x	2 x	2 x	4 x
1850VA	1851VA	1820VA	1927VA

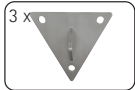
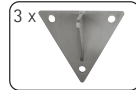


18 mm


Set 1855VA-12	13,52 mm
Set 1855VA-16	17,52 mm
Set 1855VA-20	21,52 mm
Set 1855VA-24	25,52 mm

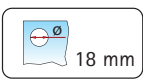
■ Set Triangle | AbZ Z-70.3-85



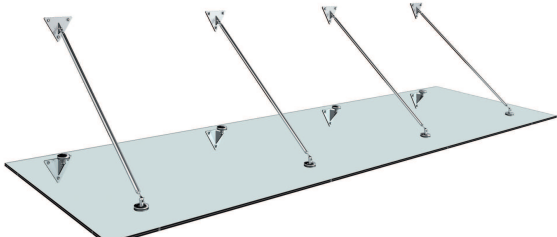



 3 x	 3 x	 3 x	 6 x
1850VA	1851VA	1820VA	1927VA


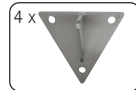
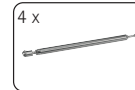






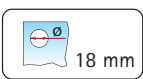
Set 1854VA-16	17,52 mm
Set 1854VA-20	21,52 mm
Set 1854VA-24	25,52 mm





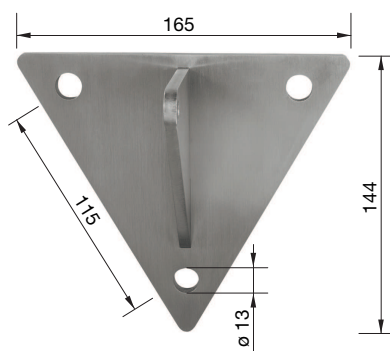
 4 x	 4 x	 4 x	 8 x
1850VA	1851VA	1820VA	1927VA



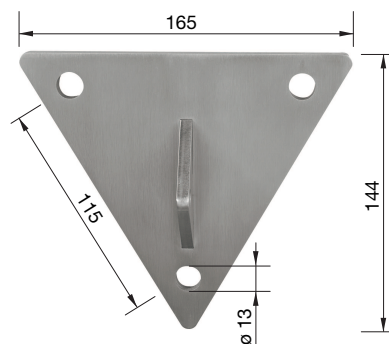


Set 1853VA-16	17,52 mm
Set 1853VA-20	21,52 mm
Set 1853VA-24	25,52 mm

Wandflansch Triangle | wall flange Triangle



1851VA



1850VA

