



Klemmprofil Serie KL

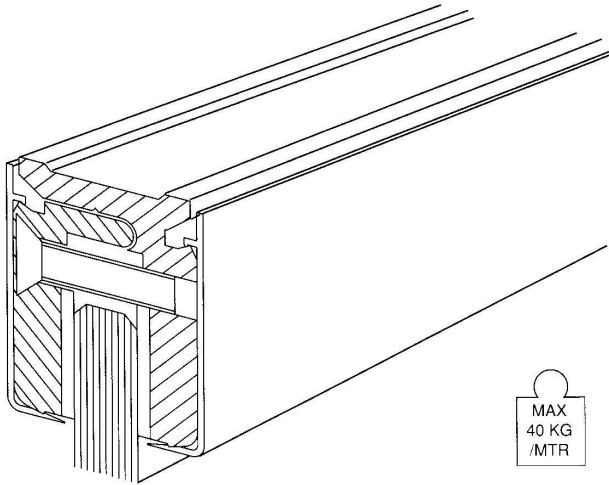
Datenblatt

GlasAktiv – Beratung und Vertrieb · Drygalski Allee 33, Eingang B · D-81477 München

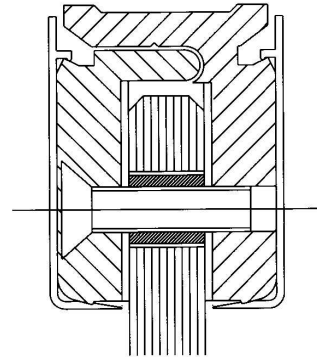
T +49 (0)89 / 614 695 0 · F +49 (0)89 / 614 695 11 · E-Mail: info@glasaktiv.de

www.glasaktiv.de

Hinweis: Für Inhalte, Fehler oder Änderungen der nachfolgenden Angaben ist GlasAktiv nicht verantwortlich und übernimmt keine Haftung

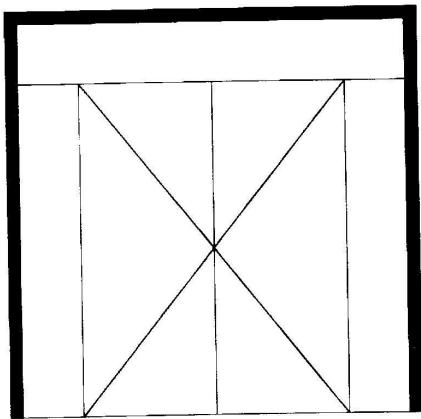


MAX
40 KG
/MTR



KL001

KL002



PROFILE FOR FIXED PANELS. TRANSOM AND
SIDE-PANEL FIXING.

KLEMLIJSTPROFIEL VOOR VASTE PANELEN.

PROFIL POUR PANNEAUX FIXES.

KLEMMPROFIL FÜR FESTTEILE.

