



Bodentürschließer

MAB Serie 4200

Technische Daten

GlasAktiv – Beratung und Vertrieb · Drygalski Allee 33, Eingang B · D-81477 München

T +49 (0)89 / 614 695 0 · F +49 (0)89 / 614 695 11 · E-Mail: info@glasaktiv.de

www.glasaktiv.de

Hinweis: Für Inhalte, Fehler oder Änderungen der nachfolgenden Angaben ist GlasAktiv nicht verantwortlich und übernimmt keine Haftung.

4220V

Bodentürschließer Stärke EN 2 (max. Türgröße 850 x 2200 mm), Feststellung 105°, inkl. deutscher Standard-Austauschachse und Abdeckplatte

Fotographie



Kategorie

Türschließer

Familie

FLOOR SPRINGS 74 1

Ausführung

00 Messing poliert

15 Edelstahl matt, gebürstet

Technische Aspekte

Kontaktieren Sie uns für speziellen Nettopreis auf diesen Artikel

Max. Türgewicht 100 kg

Feststellung 105°

Edelstahl - Qualität : 304

Verpackungseinheit : 1

Deutsche(s) Achse / Einsatzstück

Italienische(s) Achse / Einsatzstück

Französische(s) Achse / Einsatzstück

Einheit

Pro Stück

Beschreibung

4222V

Bodentürschließer Stärke EN 2 (max. Türgröße 850 x 2200 mm), ohne Feststellung, inkl. deutscher Standard-Austauschachse und Abdeckplatte

Fotographie



Kategorie

Türschließer

Familie

FLOOR SPRINGS 74 1

Ausführung

00 Messing poliert

15 Edelstahl matt, gebürstet

Technische Aspekte

Kontaktieren Sie uns für speziellen Nettopreis auf diesen Artikel

Max. Türgewicht 100 kg

Ohne feststellung

Edelstahl - Qualität : 304

Verpackungseinheit : 1

Deutsche(s) Achse / Einsatzstück

Italienische(s) Achse / Einsatzstück

Französische(s) Achse / Einsatzstück

Einheit

Pro Stück

Beschreibung

4225V

Bodentürschließer Stärke EN 2 (max. Türgröße 850 x 2200 mm), Feststellung 90°, inkl. deutscher Standard-Austauschachse und Abdeckplatte

Fotographie



Kategorie

Türschließer

Familie

FLOOR SPRINGS 74 1

Ausführung

00 Messing poliert

15 Edelstahl matt, gebürstet

Technische Aspekte

Kontaktieren Sie uns für speziellen Nettopreis auf diesen Artikel

Max. Türgewicht 100 kg

Feststellung 90°

Edelstahl - Qualität : 304

Verpackungseinheit : 1

Deutsche(s) Achse / Einsatzstück

Italienische(s) Achse / Einsatzstück

Französische(s) Achse / Einsatzstück

Einheit

Pro Stück

Beschreibung

4230V

Bodentürschließer Stärke EN 3 (max. Türgröße 950 x 2300 mm), Feststellung 105°, inkl. deutscher Standard-Austauschachse und Abdeckplatte

Fotographie



Kategorie

Türschließer

Familie

FLOOR SPRINGS 74 1

Ausführung

00 Messing poliert

15 Edelstahl matt, gebürstet

Technische Aspekte

Kontaktieren Sie uns für speziellen Nettopreis auf diesen Artikel

Max. Türgewicht 100 kg

Feststellung 105°

Edelstahl - Qualität : 304

Verpackungseinheit : 1

Deutsche(s) Achse / Einsatzstück

Italienische(s) Achse / Einsatzstück

Französische(s) Achse / Einsatzstück

Einheit

Pro Stück

Beschreibung

4232V

Bodentürschließer Stärke EN 3 (max. Türgröße 950 x 2300 mm), ohne Feststellung, inkl. deutscher Standard-Austauschachse und Abdeckplatte

Fotographie



Kategorie

Türschließer

Familie

FLOOR SPRINGS 74 1

Ausführung

00 Messing poliert

15 Edelstahl matt, gebürstet

Technische Aspekte

Kontaktieren Sie uns für speziellen Nettopreis auf diesen Artikel

Max. Türgewicht 100 kg

Ohne feststellung

Edelstahl - Qualität : 304

Verpackungseinheit : 1

Deutsche(s) Achse / Einsatzstück

Italienische(s) Achse / Einsatzstück

Französische(s) Achse / Einsatzstück

Einheit

Pro Stück

Beschreibung

4235V

Bodentürschließer Stärke EN 3 (max. Türgröße 950 x 2300 mm), Feststellung 90°, inkl. deutscher Standard-Austauschachse und Abdeckplatte

Fotographie



Kategorie

Türschließer

Familie

FLOOR SPRINGS 74 1

Ausführung

00 Messing poliert

15 Edelstahl matt, gebürstet

Technische Aspekte

Kontaktieren Sie uns für speziellen Nettopreis auf diesen Artikel

Max. Türgewicht 100 kg

Feststellung 90°

Edelstahl - Qualität : 304

Verpackungseinheit : 1

Deutsche(s) Achse / Einsatzstück

Italienische(s) Achse / Einsatzstück

Französische(s) Achse / Einsatzstück

Einheit

Pro Stück

Beschreibung

4240V

Bodentürschließer Stärke EN 4 (max. Türgröße 1100 x 2400 mm), Feststellung 105°, inkl. deutscher Standard-Austauschachse und Abdeckplatte

Fotographie



Kategorie

Türschließer

Familie

FLOOR SPRINGS 74 1

Ausführung

00 Messing poliert

15 Edelstahl matt, gebürstet

Technische Aspekte

Kontaktieren Sie uns für speziellen Nettopreis auf diesen Artikel

Max. Türgewicht 100 kg

Feststellung 105°

Edelstahl - Qualität : 304

Verpackungseinheit : 1

Deutsche(s) Achse / Einsatzstück

Italienische(s) Achse / Einsatzstück

Französische(s) Achse / Einsatzstück

Einheit

Pro Stück

Beschreibung

4242V

Bodentürschließer Stärke EN 4 (max. Türgröße 1100 x 2400 mm), ohne Feststellung, inkl. deutscher Standard-Austauschachse und Abdeckplatte

Fotographie



Kategorie

Türschließer

Familie

FLOOR SPRINGS 74 1

Ausführung

00 Messing poliert

15 Edelstahl matt, gebürstet

Technische Aspekte

Kontaktieren Sie uns für speziellen Nettopreis auf diesen Artikel

Max. Türgewicht 100 kg

Ohne feststellung

Edelstahl - Qualität : 304

Verpackungseinheit : 1

Deutsche(s) Achse / Einsatzstück

Italienische(s) Achse / Einsatzstück

Französische(s) Achse / Einsatzstück

Einheit

Pro Stück

Beschreibung

4245V

Bodentürschließer Stärke EN 4 (max. Türgröße 1100 x 2400 mm), Feststellung 90°, inkl. deutscher Standard-Austauschachse und Abdeckplatte

Fotographie



Kategorie

Türschließer

Familie

FLOOR SPRINGS 74 1

Ausführung

00 Messing poliert

15 Edelstahl matt, gebürstet

Technische Aspekte

Kontaktieren Sie uns für speziellen Nettopreis auf diesen Artikel

Max. Türgewicht 100 kg

Feststellung 90°

Edelstahl - Qualität : 304

Verpackungseinheit : 1

Deutsche(s) Achse / Einsatzstück

Italienische(s) Achse / Einsatzstück

Französische(s) Achse / Einsatzstück

Einheit

Pro Stück

Beschreibung

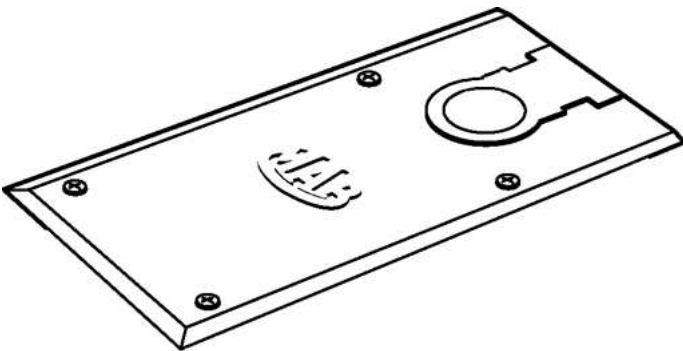
AC307

Deckplatte für Serie 4200

Fotographie



Abbildung



Kategorie

Türschließer

Familie

FLOOR SPRINGS 74 1

Ausführung

00 Messing poliert

15 Edelstahl matt, gebürstet

Technische Aspekte

Edelstahl - Qualität : 304
Verpackungseinheit : 1

Einheit

Pro Stück

Beschreibung

empty

4200

4200V (EXCHANGEABLE SPINDLE / AUSWECHSELBAREM ACHSE /
AXE INTERCHANGEABLE / VERWISSELBARE AS)

